

MX 480

CAMIÓN DE RESIDUOS

MODELOS
48V



CAMIÓN DE RESIDUOS DE ALTA CAPACIDAD Y SIN EMISIONES.

Resuelva sus problemas de residuos y mejore la productividad del mantenimiento. Este camión de residuos sin ruido y sin emisiones es una excelente opción para centros comerciales, recintos universitarios, complejos turísticos y más. Puede transportar un impresionante volumen de residuos de 2 yardas cúbicas (1.5 metros cúbicos), lo cual reduce el número de viajes de retorno por turno. Cabina y compartimento de batería rodante opcionales. Un vehículo seguro y robusto con configuraciones ilimitadas.

CARACTERÍSTICAS






- 1 Consola en la columna de dirección con pantalla multifuncional
- 2 Motor de tracción por CA / directa asíncrono de alta eficiencia
- 3 Volante inclinado para una postura de manejo más natural y ergonómica
- 4 Parachoques delantero y trasero reforzados y atornillados y luces empotradas características de Motrec
- 5 Asientos de calidad superior con respaldo alto

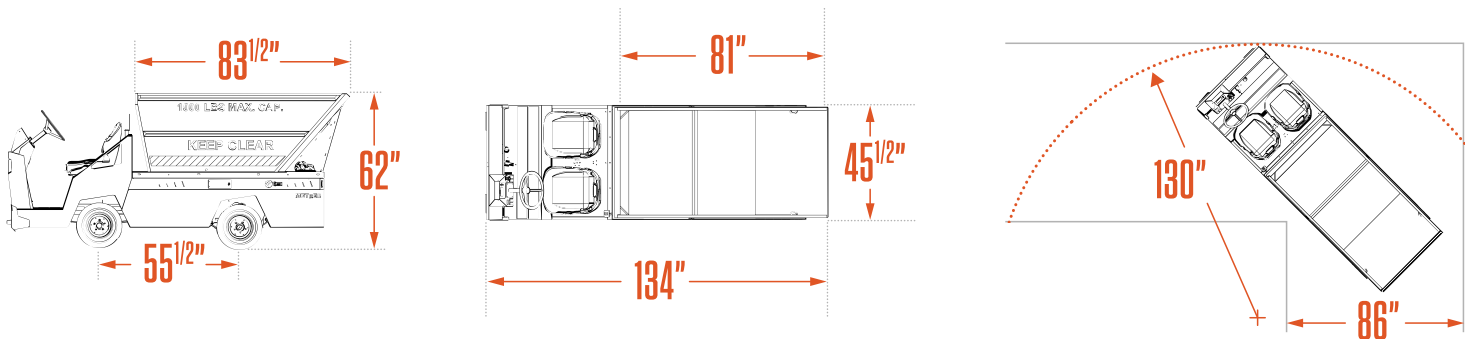
MODELOS	CAPACIDAD DE CARGA (lbs.)	CAPACIDAD DE TIRO (lbs.)	PASAJEROS	VELOCIDAD (mph)	RADIO DE GIRO (in)
48V	1 000	6 000	2	10	130



CONTACTO 1 866 846-3558

MOTREC.COM

DESEMPEÑO		48V
 CAPACIDAD DE CARGA		1 000 lbs - 454 kg
 CAPACIDAD DE TIRO		6 000 lbs – 2 722 kg
 VELOCIDAD		10 mph – 16 km/h
 RADIO DE GIRO		130" - 3 302 mm
 PASAJEROS		2
SISTEMA DE TRANSMISIÓN		
MOTOR	Motor de CA sin escobillas	15 CF máx. (9 CF de forma continua)
CONTROLADOR	Controlador de velocidad electrónico de CA	✓
EJE DE TRACCIÓN	Diferencial de engranajes helicoidales	✓
FRENOS	Frenos de tambor hidráulicos traseros, freno de estacionamiento electromagnético con liberación manual, frenado regenerativo	✓
RUEDAS	Neumáticos de 5.7x8 LRD	✓
TRANSMISIÓN	Tracción directa	✓
SUSPENSIÓN	Hojas de muelle dobles delanteras y traseras	✓
CHASIS		
CARROCERÍA	Estructura monocasco de acero. Recubrimiento con pintura en polvo	✓
COLOR	Naranja seguridad o amarillo federal (colores opcionales disponibles)	
LUCES	Luces dobles delanteras y traseras/de freno LED	✓
MÓDULO DEL OPERADOR		
DIRECCIÓN	Volante automotriz, columna de dirección inclinada	✓
ASIENTOS	Dos asientos con respaldo alto sobre ajustadores deslizantes	✓
INDICADORES	Pantalla multifuncional que incluye velocímetro, indicador de carga de la batería, contador horario, odómetro y avisos de fallo. Parámetros protegidos por contraseña y capacidad de monitoreo	✓
SEGURIDAD	Interruptor de asiento tipo hombre muerto, alarma de marcha atrás, claxon, freno de estacionamiento automático	✓
ACCESORIOS	Consola en la columna de dirección, parachoques delantero atornillado, convertidor CD/CD para igualar las celdas de la batería, indicador de carga LED	✓



VEHÍCULOS INIGUALABLES RESPALDADOS POR GARANTÍAS INIGUALABLES.

Garantía limitada de tres años en todo vehículo Motrec con tecnología de corriente alterna, Nuestro stock chaser MS-260 y todos los remolques Motrec.



1 866 846-3558
MOTREC.COM